

## NAVODILA ZA UPORABO

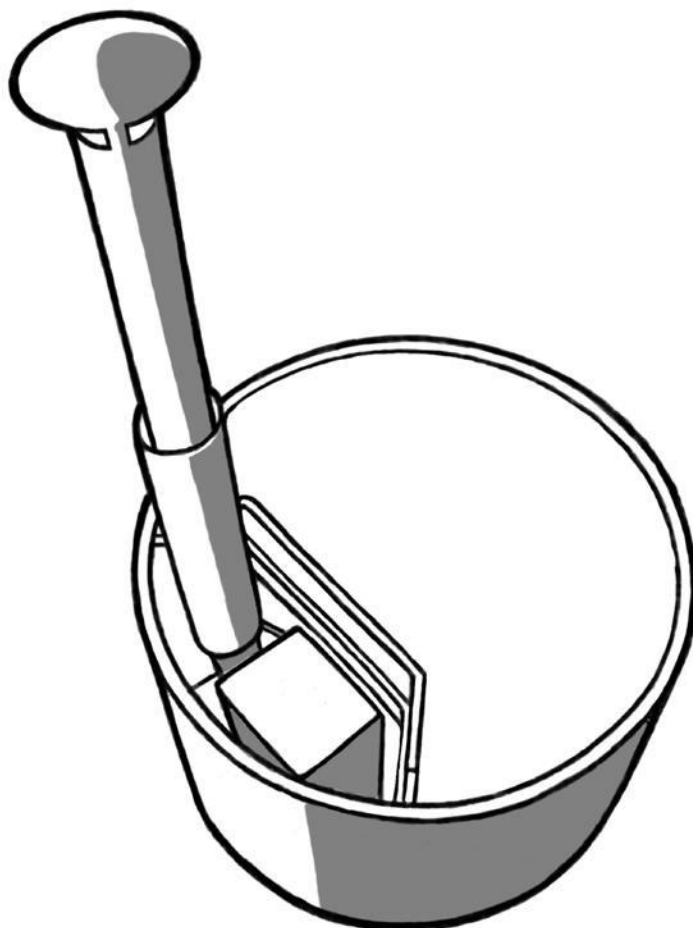


**Vivatubs® The Original Slovenian Hot Tub Company – Vroče lesene kopalne kadi**

tel: +386 (0)41 201 248

internetna stran: <https://www.lesenekadi.si/> elektronska pošta: [info@lesenekadi.si](mailto:info@lesenekadi.si)

Miran Bohak s.p., Dvojna ulica 14, 3313 Polzela, ID za DDV: SI45448728, MŠ: 8465665000, TRR: SI56 0204 5105 4458 382 (NLB)



## **VIVATUBS SE VAM ZAHVALJUJE ZA ZAUPANJE IN VAM ŽELI PRIJETNE KOPALNE TRENUTKE!**

Preberite in shranite navodila za nadaljnjo uporabo.

Vrhunsko kakovost lesenih kadi Vivatubs zagotavljajo znanje in izkušnje slovenske mizarske obrtništve kot 50-letno tradicijo. Pri izdelavi se še danes uporablja stara sodarska tehnika, ki temelji na izjemni natančnosti in trdnosti spojev, zato vam vašo kopalno kad na izbrano lokacijo dostavimo že v celoti sestavljeno in pripravljeno za uporabo.

Izdelek je namenjen zasebni in komercialni uporabi na prostem. Pri lastništvu lesene kopalne kadi je potrebno upoštevati nekatere postavke. Les je naravni material, na katerega lahko vplivata temperatura in vlažnost prostora. Pravimo, da "les diha". Pri relativno visoki vlažnosti okoljaprevzame les vlago nase, kar poveča njegovo prostornino. Obratno pa v relativno suhem okolju (na primer pozimi) les oddaja toploto, prostornina lesenih delov pa se zmanjša.

Kadi do premera 180cm vam lahko dostavimo s kombijem. Za večje kadi se uporabi kamionski prevoz.

### **NAMESTITEV**

#### Ustvarjanje temelja

Kad postavite na enakomerno površino, ki lahko nosi maso kadi. Potrebujete ravno, trdo površino velikosti 2m x 2m. Polna vroča kad vsebuje približno 1.6kubičnega metra vode, celotna teža polnekadi je približno 2 toni. V primeru, da tla niso poravnana, lahko pride do nagiba kadi, ki vodi k puščanju. Imejte to v mislih pri izbiri lokacije! Temelj je mogoče izravnati s čipi (slika spodaj), ali če želite bolj trdno podlago, se lahko naredi betonska podlaga. Priporočamo namestitev posameznih plošč ali desk na vrhu baze. Nameščene morajo biti navzkrižno glede na smer dna. Kadar je dno kadi v zraku, sedobro zračni in posuši. Dno kadi mora vedno dobiti nekaj zraka, da se prepreči gnitje lesa.

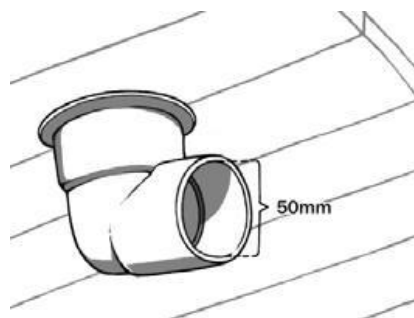
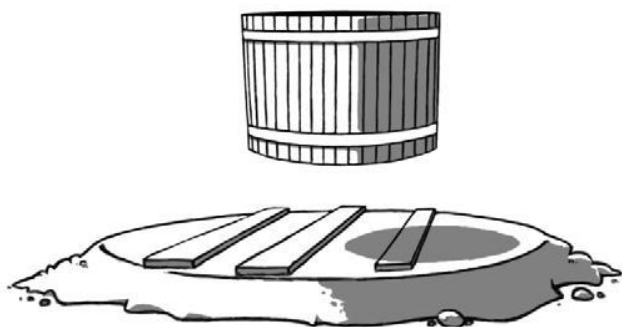
Vročo leseno kad si lahko vgradite praktično kamorkoli, kljub temu, pa je treba upoštevati naslednje. Bližje bo hiši, več jo boste uporabljali. Zelo priročna je vroča kad na terasi ob spalnici.

V primeru uporabe lesene kadi v notranjem prostoru, priključite kad na centralni ogrevalni sistem objekta. Prostor naj ima primerno prezračevanje. Tla naj bodo dovolj vzdržljiva za težo lesene vroče kadi in vodoodporna z urejenim odtokom. Pozimi, v času kurilne sezone, se zaradi premajhne vlage v prostorih deščice krčijo, poleti se ob povečani relativni zračni vlagi raztezajo. Upoštevati je treba tudi kopalnico kot specifični prostor, kjer imamo ves čas opraviti z vodo, zato nas morebitna dimenzijska odstopanja posameznih deščic ne smejo motiti in jih moramo jemati za samoumevne.

#### Izpust vode

Izpust vode najdete na dnu kadi. Načrtujte položaj kadi tako, da izpust vode ne povzroča težav.

Izpušna cev izstopa ima 50 mm premera. Za koleno in podaljšanje se lahko uporabi plastična cev. Ni priloženo.



### Pritrditev peči

Peč je dobavljena posebej ali je pritrjena, glede na model izdelka. Notranje peči so pritrjene v tovami. Peči so pritrjene samo ob strani na treh mestih. Peči so dvignjene od tal.

**OPOZORILO: Vstavite zračnik v peč na stran, ki dlje od dimnika! Glejte spodnjo desno fotografijo.**

### **POŽARNA VARNOST**

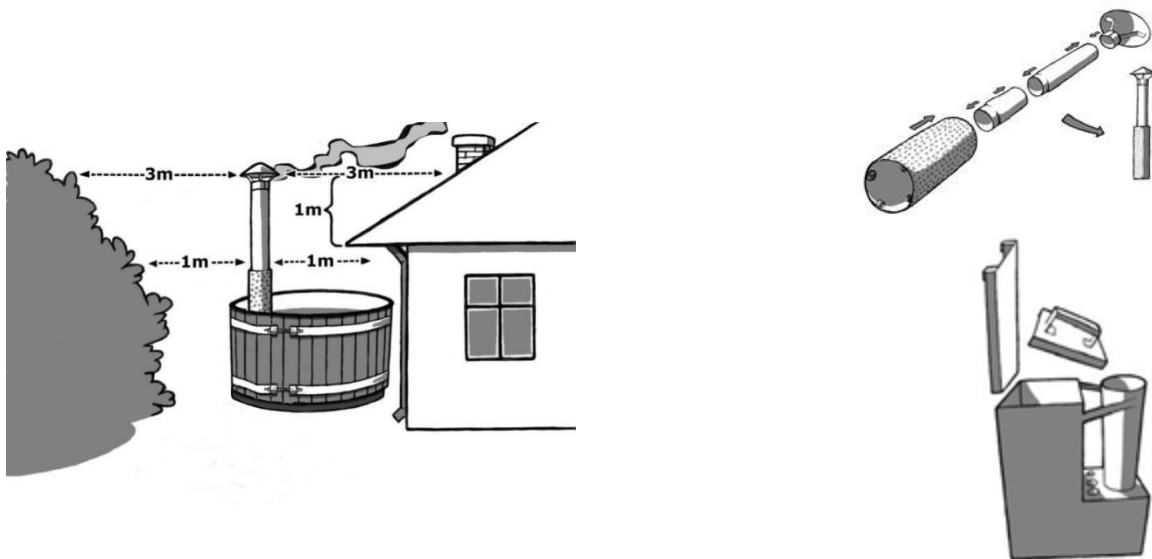
V primeru, da se kad nahaja v bližini stavb, npr. na robu terase, zagotovite, da se dimnik nahaja stran od vnetljivih materialov. Ne pozabite preveriti razdalje tako bočno kot navpično, da bi se izognili nevarnosti požara. Razdalja mora biti oddaljena tri metre stran od vsakršnega koli vnetljivega materiala.

Ko je dimnik blizu strehe ali gre skozi streho, mora biti konec izoliranega dimnika en meter nadstreho.

Bodite pozorni na požarno varnost.

### Dimnik

Bodite previdni, saj so robovi dimnika zelo ostri. Uporabljajte zaščitne rokavice! Dimnik je dobavljen iz treh delov, ki jih je treba sestaviti. Odstranite zaščitno folijo in postavite sestavljeni dimnik v peč.



### ZRAČNIK

Potopljena pečica nima rešetke. V notranjosti pečice visi spojler oziroma zračnik. : **Vstavite zračnik v peč na stran, ki dlje od dimnika! Glejte zgornjo fotografijo.**

**OPOZORILO! Kadar uporabljate peč, naj bo pokrov peči vedno nameščen, oziroma peč naj bo pokrita, odprt naj bo samo zračnik.**

## UPORABA KADI

Polnjenje vode traja približno 40 minut, odvisno od velikosti kadi. Ko je kad napolnjena z vodo je čas, da pripravimo drva, prižgemo ogenj in začnemo z ogrevanjem vode. Naše lesene vroče kadi se grejejo izključno na suha drva, uporaba drugih goriv ni dovoljena.

Kot vse ostale fizične aktivnosti, tudi kopanje v vročih lesenih kadeh prinaša nekaj varnostnih in zdravstvenih rizikov. Ti so v principu enaki, kot pri kopanju v domači banji. Kakorkoli rizike zmanjšamo z seznanitvijo naslednjih priporočil.

**V primeru, da so v vroči kadi tudi otroci, bodite nanje še posebej pozorni. Otrok nikoli ne puščajte brez nadzora staršev oziroma odgovorne osebe. Plezanje na ali skakanje v kad je močno odsvetovano.**

Najvišja dovoljena temperatura kopeli je 40 °C, priporočena, dovolj za prijetno izkušnjo pa med 37-39 °C. V vroči kadi imejte tudi termometer za spremljanje temperature vode. V našem primeru gretja na drva, je pomembno, da pri temperaturi 36 °C prekinete dovod zraka, kar bo upočasnilo segrevanje vode. Voda v lesenih vročih kadeh na drva se segreva postopoma, zato ni strahu pred oparinami.

### Ostala varnostna opozorila

Priporočljivo je, da med kopeljo popijete dovolj vode; za 4-urno kopel je priporočen najmanj 1 liter vode.

Kljub temu, da uživanje vina ali šampanjca dodatno okrepi vzdušje in izkušnjo vroče kopeli, pa alkohol nikakor ni nadomestek za vodo. Uživanje alkoholnih pijač ni priporočljivo.

Osebe s težavami srca ali dihal in nosečnice naj se pred kopanjem posvetujejo z osebnim zdravnikom.

Pazite na varnost otrok v kadi in v njeni bližini. Ne potopite se. Poskrbite za stopnice, ki vo dijo do kadi, zlasti pri temperaturah, ki so pod 0 °C nadzorom, ko se voda spremeni v led.

Vode ne ogrevajte preveč. Priporočena temperatura vode je 37-39 °C.

**Ljudje z nalezljivimi kožnimi boleznimi ne smejo uporabljati kadi. Temperatura kopalne vode naj bo pri bolnikih s težavami s srcem, pod 37 ° C.**

Pri kopanju v hladnem vremenu uporabite kopalno kapo, da preprečite prehlad.

Pri polnjenju kadi upoštevajte število ljudi, ki bodo vstopili v kad, saj se z vsakim vstopom zamenjala višina vode. Če bo v kadi veliko ljudi, naj bo vodna površina na minimumu.

Ko se voda segreje, pride do prelivanja in zato jo je potrebno mešati tako, da se poišče dejanska temperatura. Pri ogrevanju vode mora biti opcijski pokrov primerno nameščen, tako, da je omogočen pretok zraka in da ne pride do ukrivljanja lesa pokrova.

Upoštevajte, da mora biti okoli dimnika prostor, da ne bi prišlo do taljenja pokrova. To se tiče notranje peči, kjer gre dimnik pod kadjo skozi pokrov.

Pred polnjenjem kadi preverite ali je spodnji čep kadi zaprt in zagotovite, da je vtič na svojem mestu, potem ko v kad natočite približno 10 cm vode.

Ne puščajte vode brez nadzora, če obstaja nevarnost temperatur pod 0 °C. Najboljše je, da izpraznite kad in na dnu pustite vodo do višine 4-6 cm. Tako majhna količina zamrznjene vode kadi ne bo poškodovala, ravno nasprotno, pripomogla bo k uležavanju lesenih desk. to na različne nivoje

zasidrajte z zrakom napolnjene plastične steklenice, ki bodo preprečile lomljenje lesenih desk zaradi raztezanja ledu. Pri topljenju zamrznjene vode je zato treba biti previden.

Pozimi ne smete zamrzniti polne kadi. Izpraznite kad ali zagotovite primerno ogrevanje.

## UPORABA PEČI

Uporabite majhna drva za ogenj. Ogenj v peči ohranjajte, tako da bodo drva gorela in se bo kad bo segrela z največjo močjo. Ogrevanje traja dlje, če je ogenj premajhen.

V peči uporabljajte le majhna, suha drva. Uporaba večjega kurilnega lesa lahko podvoji čas ogrevanja. Ne priporočamo črne jelše, ker je bolj gladka od drugega lesa.

**OPOZORILO! Vstavite zračnik v peč na stran, ki dlje od dimnika! Peči ne smete nikoli prižgati, ko je kad prazna! Ogrevanje prazne kadi in nepravilno vstavljenega zračnika, bo pripeljalo do taljenja peči! (Ni predmet garancijskega popravila).**

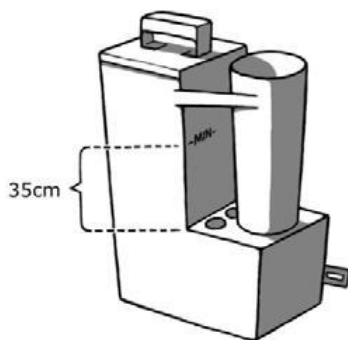
**Dokler gori ogenj in je še žerjavica, ne smete začeti s praznjenjem kadi.**

**Ko je v leseni kopalni kadi približno 70cm vode, lahko začnete s kurjenjem.** V peč položite hepokocko, nekaj trsk ali karton in prižgite. Ko se naredi žerjavica, lahko začnete s polaganjem drv v peč.

**NUJNO! Drva morajo biti položena vodoravno.**

**NUJNO! Od začetka kurjenja naprej mora biti pokrov peči zaprt. Odprt mora biti samo zračnik! Ko se naredi močan ogenj lahko po želji nekoliko bolj odprete pokrov peči za povečanje pretoka zraka oziroma moči ogrevanja.**

Opozorilo! Ko je dimnik še hladen, lahko nekaj dima uide skozi peč in skozi dimnik.



**OPOZORILO! Hladna voda in topel zrak (temperaturna razlika / vlažnost zraka) pogosto povzročita kondenzirano vodo na dnu in zato peč ne pušča, čeprav je v peči nekaj vode. (Ni predmet garancijskega popravila)**

Zagotovite tudi, da izpušni plini potekajo v pravo smer, dim in plamen pa ne izstopita iz lopute.

Pokrijte kad, ko je ne uporabljate, da bo čista.

**OPOZORILO!** Preveč tesen pokrov ni dober, ker mora les dihati tudi iz notranjosti kadi. Med segrevanjem lahko kad delno pokrijete, da je izhlapevanje toplote čim manjše. Vendar je **NUNJO** potrebno pustiti nekaj prostora za nekaj izhlapevanje toplote. Tudi pri ohlajanju kadi, pustite prostor za izhlapevanje. Del pokrova kadi samo prislonite in ne popolnoma zatesnite.

**V kolikor ni prostora za zračenje tako pri segrevanju kot pri ohlajanju kadi, pride do ukrivljanja desk kadi in pokrova. (Ni predmet garancijskega popravila)**

**Namig!** Če se vam zgodi, da se leseni pokrov zaradi toplote ukrivi, ga naslednjič samo obrnite in se bo poravnal. Pazite na prezračevanje.

#### **Po kopanju**

Temperatura vode se v leseni kadi, zmanjšuje zelo počasi. Torej, če imate namen uporabljati kad več zaporednih dni, lahko dogrevate in hitreje spet dosežete željeno temperaturo vode. Že sam les ima antibakterijske lastnosti. Z dodajanjem sredstev za nižanje faktorja ph, vaša voda ostane dlje časa neoporečna. Lahko malo vode spustite skozi odtok in dolijete svežo.

**OPOZORILO!** Če se odločite za celotno praznitev in ponovno polnjenje, počakajte, da se peč potopljen v vodo, do konca ohladi.

Uporabniki na različne načine vzdržujejo čisto vodo v vroči kadi. Več info pod **HIGIENA**.

#### **VZDRŽEVANJE**

Za čim daljše uživanje v leseni vroči kadi je zanjo treba ustrezno skrbeti. S pravilnim ravnanjem in vzdrževanjem lahko življenjsko dobo svoje lesene vroče kadi bistveno podaljšate. Leseno vročokadje potrebno 2x letno naoljiti z naravnim oljem, samo po zunanji strani. Uporabite **TANKOSLOJNOLAZURO**. To bo pomagalo ohraniti lep videz lesa in zmanjšalo možnost nastanka razpok na površini lesa, ki nastanejo pri vsakem naravnem lesu. Kot vsak naravni les bo tudi macesen oksidiral in postal srebrnkasto sive barve.

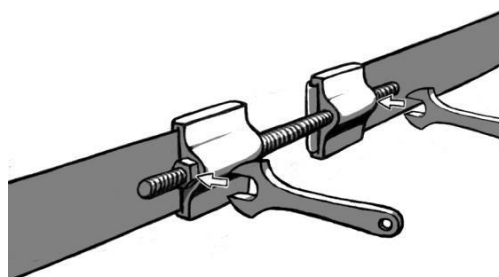
**NUJNO!** Edina skrb in primerno vzdrževanje za dolgoročno uporabo lesene kadi je, da je v kadi vedno vsaj 5 cm vode, da se dno kadi ne izsuši.

**OPOZORILO!** Pri visokih zunanjih temperaturah in ob neuporabi, naj bo v kadi nekaj več vode in imejte nameščen pokrov, da ob močnejšem soncu ne pride do izsušitve lesa oziroma razpok na zgornjem robu kadi. (Ni predmet garancijskega popravila).

#### **Zatesnitev kadi**

Če se kad ne uporablja dlje časa, obroči običajno ne potrebujejo pritrditve. Zunanji rob kadi lahko ima dva zategovalnika (slika spodaj), ki ustrezata 19 mm ključkom. Zategovalnika se uporabljata za namestitev obročev.

**Večina naših modelov je brez zategovalnikov. Tu se potem po potrebi zatakne žebliček. Ne stiskajte preveč, zlasti ker se zgornji obroči preprosto stisnejo preveč.**



## Površinska obdelava

Kopalna kad iz macesna je lepe rumeno rjave barve. Če želite obdržati rjav ton, jo je potrebno, odzunaj, naoljiti vsakih 6 mesecev. Uporabite tankoslojno lazuro. V kadi ne uporabljajte nobenih zaščitnih snovi, ker se bodo stopile/prešle v vodo. V primeru, da se na kadi uporablja premaz v nasprotju z navodili, le-to pomeni, da garancija poteče.

## Čiščenje peči

Popolno čiščenje peči ni potrebno, saj les dobro gori tudi na podlagi pepela. Čiščenje grelca je priporočeno po petem zakurjenem ognju, z lopatico na dolgem ročaju, ki je priložena s pečjo.

Druge pripombe

**Ne imeti nenadzorovano/neogrevano vodo pri temperaturah pod 0 °C. Peč, odtočne cevi in pipe hitro zamrznejo. (Ni predmet garancijskega popravila). Če je peč zamrznjena, ne prižigajte ognja, temveč počasi spraznite peč.**

## **HIGIENA**

Uporabniki na različne načine vzdržujejo čisto vodo v vroči kadi. Nekateri vodo – podobno kot japonske kopeli Ofuro, po večkratni uporabi izčrpajo iz kadi, to očistijo in jo ponovno napolnijo. Za čiščenje kadi priporočamo čistilno sredstvo na osnovi **vodikovega peroksida**.

Za vzdrževanje pH vrednosti vode je na voljo več kemičnih sredstev, ki pa niso priporočljiva. Za enostavno in varno vzdrževanje čiste vode priporočamo uporabo bromovih tablet ali sredstev za zniževanje pH faktorja vode.

Poskrbite za čistost in higieno kadi s skrbnim ter pogostim pranjem in sušenjem. Operete jo lahko npr. z borovim milom in krpo. Kemikalije, ki ubijajo bakterije, t.j. klor, so za javno uporabo. Obstajajo kisikove kemikalije za zamenjavo klora za domačo uporabo. Primerne so za dezinfekcijo majhnih kadi. Navodila za odmerjanje kemikalij so na voljo v pakiranjih in jih je treba upoštevati. Prevelik odmerek lahko povzroči korozijo delov kadi.

**OPOMBA!** Pri uporabi kemikalij je treba pH vode vedno spremljati in hraniti v danih mejah, t. j. 7,0-7,6. Pri uporabi kemikalij se pH običajno zmanjša, kar lahko povzroči korozijo delov kadi. Uporaba tri-klorovih ali drugih kombiniranih tablet v kadi je prepovedana, razen 20g tablet, katerih koncentracije niso previsoke.

Če želite dolgo časa uporabljati isto vodo, po potrebi uporabite kemikalije, peščeni filter in druge rešitve za čiščenje. Samo kemikalije in peščeni filter lahko ohranjajo vodo čisto in higiensko daljši čas. Vprašajte nas več o filtrih in kemikalijah.

Ne svetujemo, da v vodo dodajate posebne kemikalije, tudi ne pogosto uporabljenih klorovih tablet. Klor je kemijski element, ki lahko povzroči alergijske reakcije s simptomi srbečice kože in oči.

Potrebno je vedeti, da stuširan kopalnik 200 krat manj onesnaži vodo kot ne stuširan pred vstopom v vročo leseno kad.

**Za to je ključno, da se kopalci na hitro oprhajo, pred začetkom uživanja v leseni kopalni kadi.**

## **GARANCIJA**

Zagotavljamo vam 6-mesečno garancijo za materiale za proizvodnjo naših vročih kadi ter kadi. Garancija velja, ko je uporabnik prebral navodila in jim sledil.

x Garancija ne pokriva nobenih napak, značilnih za les. Npr. sprememba barve, sprememba vlažnosti, razpoke ipd. Uhajanje, ki ga povzroča normalna vlažnost, ni zajeto v garancijo.

X Ukrivljanje deščic kadi in ukrivljanje pokrova zaradi nepravilne uporabe (ker ni bila zagotovljena zračnost kadi pri segrevanju in ohlajanju), ni zajeto v garancijo.

X Garancija ne pokriva poškodb inox notranje peči na drva zaradi nepravilne uporabe. Glej navodila Uporaba peči!

X Taljenje peči, ukrivljanje materialov in puščanje peči zaradi nepravilne uporabe, ni zajeto v garancijo.

x Garancija ne pokriva škode, ki bi jo povzročila zloraba.

x Garancija ne pokriva škode, ki jo povzroči zmrzovanje, ker se ji je mogoče izogniti s pravilno uporabo.

x Garancija ne pokriva korozije zaradi nepravilne uporabe kemikalij. Zlasti pH mora biti primeren in odmerjanje kemikalij ne sme biti previsoko. Ne uporabljajte avtomatskih kemičnih razpršilnikov kadi.

x Garancija ne pokriva nastalih posrednih stroškov, npr. stroški gradnje ali demontaže terase.

x Kontaktirajte nas o garancijskih zadevah. Če poskušate popraviti izdelek sami, bo garancija preklicana.

## **ODSTRANJEVANJE PROIZVODA**

Vse kovinske dele izdelka je treba reciklirati in lesene dele odstraniti s sežiganjem. Barvni les je strupen odpadki. Sestavljeni les lahko odstranimo z gorenjem, z drugim lesom, v majhnih odmerkih. Drugi deli so gospodinjinski odpadki.



<https://www.facebook.com/lesenekadi.si/>

<https://www.youtube.com/channel/UCrXfMeoptLxQJS05221JXOA>

<https://www.linkedin.com/in/vivatubs-lesene-kopalne-kadi/>



